

VIPER Relee de siguranță Tip: SEU-31TD-i (cu diagnostic adăuga

DESCRIERE:

Releele de siguranță Viper IDEM sunt proiectate pentru a satisface cele mai recente standarde de siguranță și pentru a oferi diagnostice îmbunătățite cu LED-uri și cablare simplificată. Aplicațiile includ monitorizarea comutatoarelor de blocare de siguranță (monitorizare ușă de protecție), dispozitive de oprire de urgență și senzori. SEU-31-i este o unitate de expansiune cu beneficiar contactelor temporizate. A fost proiectat pentru a se conecta la un relee standard SCR-i pentru a oferi contacte suplimentare de ieșire utilizatorului final.

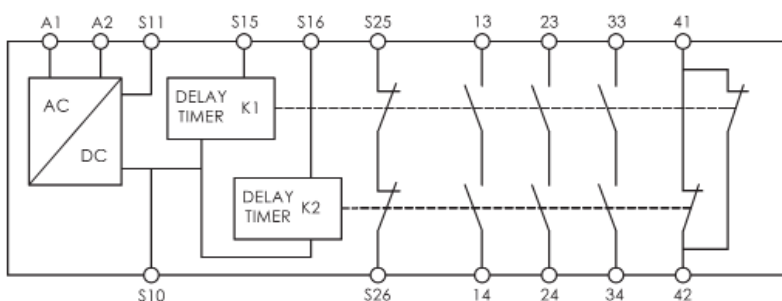


CARACTERISTICI:

- Contacte de temporizate: 3 NC 1NO (0-30s)
- Circuit de răspuns pentru monitorizarea contactelor externe- utilizat pentru întârzierea contactelor
- Diagnoză facilă a stării prin indicare vizuală cu LED-uri
- Până la PLd, SILCL 2, Categoria 3
- Pornire manuală sau automată monitorizată
- Operare canal unic sau dual
- Unități de expansiune a ieșirilor disponibile pentru a mări numărul de ieșiri.



Diagramă bloc și conexiuni electrice



Conexiuni electrice

A1 A2	Alimentare 24Vd.c.
S11	Ieșire control
S10 S15 S16	Intrări de control
S25 S26	Contacte verificare răspuns
17-18	Contacte de ieșire de siguranță temporizate 1
27-28	Contacte de ieșire de siguranță temporizate 2
37-38	Contacte de ieșire de siguranță temporizate 3
45-46	Contacte de ieșire auxiliare temporizate

Specificații

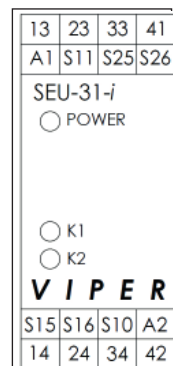
Standarde			
EN ISO13849-1	EN62061	EN60204-1	EN ISO12100
Circuitul de alimentare			
Tensiune nominală de funcționare			24V AC / DC
Toleranță la tensiunea de operare			85-110%
frecvența de alimentare evaluată			50Hz - 60Hz
Consum de energie			2.5W (24V V / DC)
Circuite de control			
Tensiune nominală de ieșire			24V DC (S11)
Curent intrare			100mA (S11)
Timp de răspuns			10ms
Timp de eliberare			25ms
Timp de recuperare			90ms
Circuite de ieșire			
Tensiune nominală de ieșire			250VAC
Curent max. pentru fiecare ieșire			6A
Curent max total pentru toate ieșirile			8A
Capacitate de întrerupere contacte de siguranță AC			250V, 1500V, 6A, ohmic, 230V, 4A pentru AC-15
			DC 24V, 30W, 1.25A, ohmic
Încărcare minimă contact			10V 10mA
Siguranțe contact min.			4A acțiune lentă, 6A acțiune rapidă
Material contact			AgSnO2
Viață serviciul de contact			10x
Date generale			
tensiune nominală de rezistență impuls			4kV
Tensiune nominal de izolație			250V
Grad de protecție			IP20
Interval de temperatură			-20 ° C + 55 ° C
Grad de contaminare			2
Categorie supratensionare			III
Greutate			300 g (10.5 oz)
Montare			Orice poziție

Caracteristici de siguranță	
IEC62061	SIL3
EN ISO13849-1	PLe Cat4
PFH	2.3E-9 1/h (2.3% of SIL3 (1 E-07 1/h))
PFD Av. (T=20a)	2.0E-04 (20% of SIL3 (1 E-03))
MTTFd	134A(ridicat)
Acoperire Diagnostic DC	95% (mediu)

DIAGNOSTICARE LED-URI

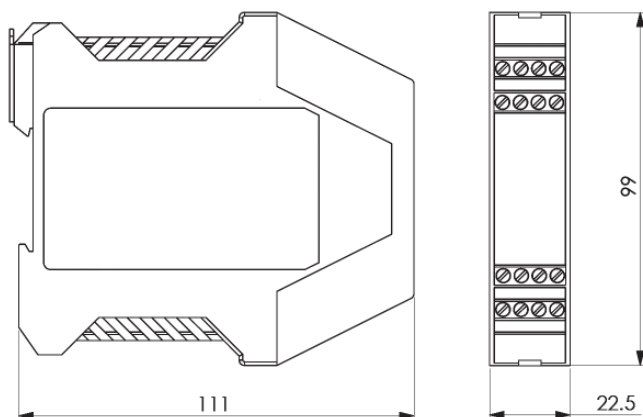
Când relele de siguranță funcționează

POWER Alimentare dispozitiv.
K1 Contacte ieșire de siguranță relee intern închise
K2 Contacte ieșire de siguranță relee intern închise

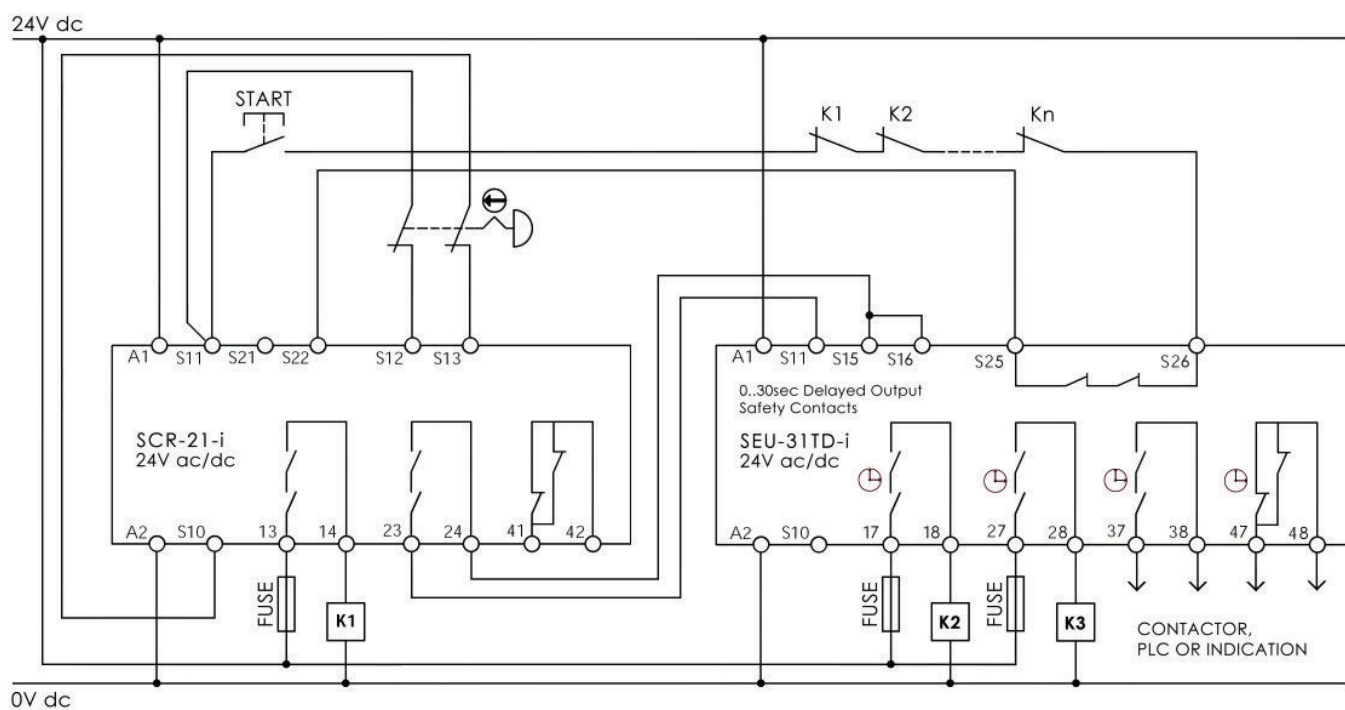


VIPER Relee de siguranță Tip: SEU-31TD-i (cu diagnostic adăugat)

DIMENSIUNI:



MOD REPOZNIRE MANUALĂ(CANAL DUAL) OPRIRE DE URGENȚĂ:



DIAGRAMĂ SELECȚIE & COMANDĂ:

Nr vânzări	TIP	Tip terminal	TENSIUNE DE ALIMENTARE	CIRCUITE INTRARE COMUTATOR	CONTACTE IESIRE
280008	SEU-31TD-i	Terminale standard cu surub	24Vac/dc	2NC	3NC 1NO
280008-P	SEU-31TD-i	Terminale conectabile cu surub	24Vac/dc	2NC	3NC 1NO